



Microscop ·

## Digitale Microscop met LCD

**NL** Gebruikershandleiding

**DE** Besuchen Sie unsere Website über den folgenden QR Code oder Weblink um weitere Informationen zu diesem Produkt oder die verfügbaren Übersetzungen dieser Anleitung zu finden.

**GB** Visit our website via the following QR Code or web link to find further information on this product or the available translations of these instructions.

**FR** Si vous souhaitez obtenir plus d'informations concernant ce produit ou rechercher ce mode d'emploi en d'autres langues, rendez-vous sur notre site Internet en utilisant le code QR ou le lien correspondant.

**NL** Bezoek onze internetpagina via de volgende QR-code of weblink, voor meer informatie over dit product of de beschikbare vertalingen van deze gebruiksaanwijzing.

**ES** ¿Desearía recibir unas instrucciones de uso completas sobre este producto en un idioma determinado? Entonces visite nuestra página web utilizando el siguiente enlace (código QR) para ver las versiones disponibles.

**IT** Desidera ricevere informazioni esaustive su questo prodotto in una lingua specifica? Venga a visitare il nostro sito Web al seguente link (codice QR Code) per conoscere le versioni disponibili.



[www.bresser.de/P9652100](http://www.bresser.de/P9652100)



**GARANTIE · WARRANTY · GARANTÍA · GARANZIA**

[www.bresser.de/warranty\\_terms](http://www.bresser.de/warranty_terms)

---

# Inhoudsopgave

1 Imprint .....	4
2 Geldigheidsverklaring.....	4
3 Over deze handleiding .....	4
4 Beoogd gebruik .....	4
5 Algemene veiligheidsinstructies .....	5
6 Over deze microscoop.....	6
7 Kenmerken.....	6
8 Kies een plaats .....	7
9 Onderdelenoverzicht en leveringsomvang.....	7
10 Lcd-microscoop .....	9
11 Microscoop monteren.....	9
12 Stroomvoorziening tot stand brengen .....	10
13 De verlichting aanpassen .....	10
14 Aansluiten op een PC .....	11
15 Wifi-functie.....	11
16 De zoom aanpassen.....	11
17 Het object scherpstellen.....	12
18 Opnemen.....	12
19 Afspelen .....	12
20 IR-afstandsbediening.....	13
21 muisbediening .....	13
22 Beeldinstellingen.....	13
23 Instellingen .....	14
24 Markeringsfunctie .....	14
25 Meetfunctie .....	14
26 Technische gegevens .....	15
27 Probleemoplossing .....	16
28 EG-verklaring van overeenstemming.....	17
29 Verwerking .....	17
30 Garantie.....	17

---

# 1 Imprint

Bresser GmbH  
Gutenbergstr. 2  
46414 Rhede  
Germany  
www.bresser.de

Voor eventuele garantieclaims of vragen over dienstverlening verwijzen wij u naar de informatie over "Garantie" en "Service" in deze handleiding. Wij vragen uw begrip voor het feit dat we retourzendingen, die niet door ons zijn goedgekeurd niet kunnen behandelen.

Fouten en technische wijzigingen voorbehouden.

© 2023 Bresser GmbH

Alle rechten voorbehouden.

De reproductie van deze documentatie - zelfs in uittreksels - in welke vorm dan ook (bv. fotokopie, afdrukken, enz.) evenals het gebruik en de verspreiding door middel van elektronische systemen (bv. beeldbestand, website, enz.) zonder de voorafgaande schriftelijke toestemming van de fabrikant is verboden.

De benamingen en merknamen van de respectievelijke bedrijven die in deze documentatie worden gebruikt, zijn over het algemeen beschermd door het handels-, merken- en/of octrooirecht in Duitsland, de Europese Unie en/of andere landen.

## 2 Geldigheidsverklaring

Deze documentatie geldt voor de producten met de onderstaande artikelnummers:

9652100

**Versie handleiding** 0123

**Handleiding aanwijzing:**

Manual\_9652100\_Digitale-Microscoop-met-LCD\_nl\_BRESSER\_v012023a

Geef a.u.b. altijd de volgende informatie bij het aanvragen van dienstverlening.

## 3 Over deze handleiding



### INSTRUCTIE

**Deze handleiding moet worden gezien als onderdeel van het apparaat.**

Lees de veiligheidsinstructies en de handleiding zorgvuldig door voordat u dit apparaat in gebruik neemt.

Bewaar deze handleiding voor toekomstig gebruik. Als het apparaat wordt verkocht of doorgegeven, moet de handleiding worden doorgegeven aan elke volgende eigenaar/gebruiker van het product.

---

## 4 Beoogd gebruik

- Dit apparaat is niet bestemd voor gebruik door personen (inclusief kinderen) met verminderde lichamelijke, sensorische of geestelijke vermogens, of met gebrek aan ervaring en/of kennis, tenzij zij onder toezicht staan of instructies hebben gekregen betreffende het gebruik van het apparaat van een persoon die verantwoordelijk is voor hun veiligheid.
- Dit apparaat is alleen geschikt voor privé gebruik.
- Het werd ontwikkeld voor de vergrote weergave van natuurwaarnemingen.
- Het apparaat is uitsluitend bestemd voor gebruik in binnenruimtes!

---

## 5 Algemene veiligheidsinstructies

---



### **GEVAAR**

#### **Gevaar van ELECTRIC SHOCK!**

Dit apparaat bevat elektronische onderdelen die worden gevoed door een voedingsbron (AC-adapter en/of batterijen). Onjuist gebruik van dit product kan leiden tot elektrische schokken. Een elektrische schok kan ernstig of dodelijk letsel veroorzaken. Het is daarom absoluut noodzakelijk dat u de volgende veiligheidsinformatie in acht neemt.

- Schakel de stroomtoevoer uit door de stekker uit het stopcontact te trekken wanneer het apparaat niet in gebruik is, in geval van een langere onderbreking van de werking en vóór alle onderhouds- en reinigingswerkzaamheden.
- Plaats uw apparaat zo dat het te allen tijde van de stroomtoevoer kan worden losgekoppeld. Het stopcontact moet zich altijd in de buurt van uw apparaat bevinden en moet gemakkelijk bereikbaar zijn, aangezien de stekker van het netsnoer dient als scheidingsselement tussen het apparaat en de stroomtoevoer.
- Om het apparaat van het stroomnet te scheiden, moet u altijd de stekker uit het stopcontact trekken en nooit aan de kabel trekken!
- Controleer dit apparaat, de kabels en de aansluitingen voor gebruik op beschadigingen.
- Probeer nooit een beschadigd apparaat of een apparaat met beschadigde elektrische onderdelen te bedienen! Beschadigde onderdelen moeten onmiddellijk worden vervangen door een geautoriseerd servicepersoneelslid.
- Bedien het apparaat alleen in een volledig droge omgeving en raak het apparaat niet aan met natte of vochtige lichaamsdelen.



### **GEVAAR**

#### **Verstikkingsgevaar!**

Als dit product op onjuiste wijze wordt gebruikt bestaat verstikkingsgevaar, vooral voor kinderen. Het is daarom van essentieel belang de volgende veiligheidsinstructies in acht te nemen.

- Houd verpakkingsmaterialen (plastic zakken, elastiekjes, enz.) buiten de toegang van kinderen! Er is verstikkingsgevaar!
- Dit product bevat kleine onderdelen die door kinderen kunnen worden ingeslikt! Er is verstikkingsgevaar!
- Als kleine onderdelen zijn ingeslikt, onmiddellijk een arts raadplegen!



### **GEVAAR**

#### **Explosiegevaar!**

Onjuist gebruik van dit product kan leiden tot brand. Het is essentieel dat u de volgende veiligheidsinformatie in acht neemt om brand te voorkomen.

- Stel het apparaat niet bloot aan hoge temperaturen. Gebruik alleen de meegeleverde AC-adapter of de aanbevolen batterijen. Maak geen kortsluiting en gooi de batterijen niet in het vuur! Overmatige hitte en ondeskundige behandeling kunnen kortsluiting, brand en zelfs explosies veroorzaken!

## **VOORZICHTIG**



### **Gevaar voor letsel!**

Dit apparaat bevat onderdelen en/of accessoires die bij onjuist gebruik lichte of zware letsels kunnen veroorzaken. Het is daarom van essentieel belang dat u de volgende veiligheidsinstructies in acht neemt om dergelijke letsels te voorkomen.

- Voor het werken met dit apparaat worden vaak scherp gerande en puntige hulpmiddelen gebruikt. Bewaar daarom dit apparaat, alle accessoires en hulpmiddelen op een voor kinderen ontoegankelijke plaats. Er is een risico op letsel!
- Chemicaliën en vloeistoffen horen niet in kinderhanden! Niet drinken! Na gebruik handen grondig reinigen onder stromend water. Bij toevallig contact met ogen of mond, spoelen met water. Raadpleeg bij klachten onmiddellijk een arts en toon de stoffen.

## **VOORZICHTIG**



### **Brandgevaar!**

Onjuist gebruik van dit product kan leiden tot brand. Het is essentieel dat u de volgende veiligheidsinformatie in acht neemt om brand te voorkomen.

- Bedek nooit de ventilatiesleuven of koelribben van het apparaat tijdens het gebruik of totdat het volledig is afgekoeld!

## **INSTRUCTIE**



### **Gevaar voor materiële schade!**

Onjuiste behandeling kan het apparaat en/of de accessoires beschadigen. Gebruik het apparaat daarom alleen in overeenstemming met de volgende veiligheidsinformatie.

- Haal het apparaat niet uit elkaar! Neem in geval van een defect contact op met uw handelaar. Hij zal contact opnemen met het service-centrum en kan het apparaat zo nodig ter reparatie opsturen.
- Stel het toestel niet bloot aan hoge temperaturen en bescherm het tegen water en hoge luchtvochtigheid.
- Stel het apparaat niet bloot aan trillingen.
- Gebruik voor dit apparaat alleen accessoires en reserveonderdelen die voldoen aan de technische specificaties.

## 6 Over deze microscoop

Dit is een digitale microscoop. Het apparaat is slechts in beperkte mate geschikt voor visuele waarneming.

Het is uitgerust met een lens en een camerasensor voor het vastleggen van beelden. De digitale beelden kunnen direct op het ingebouwde lcd-scherm worden bekeken of optioneel op een MicroSD-geheugenkaart\* worden opgeslagen.

\*niet inbegrepen

## 7 Kenmerken

- High definition kleuren lcd-scherm
- 1080p@30fps / 720p@60fps
- Sensorresolutie: 2688x1512 pixels (4MP)
- Professionele beeldverwerking DSP, 3D-ruisonderdrukking

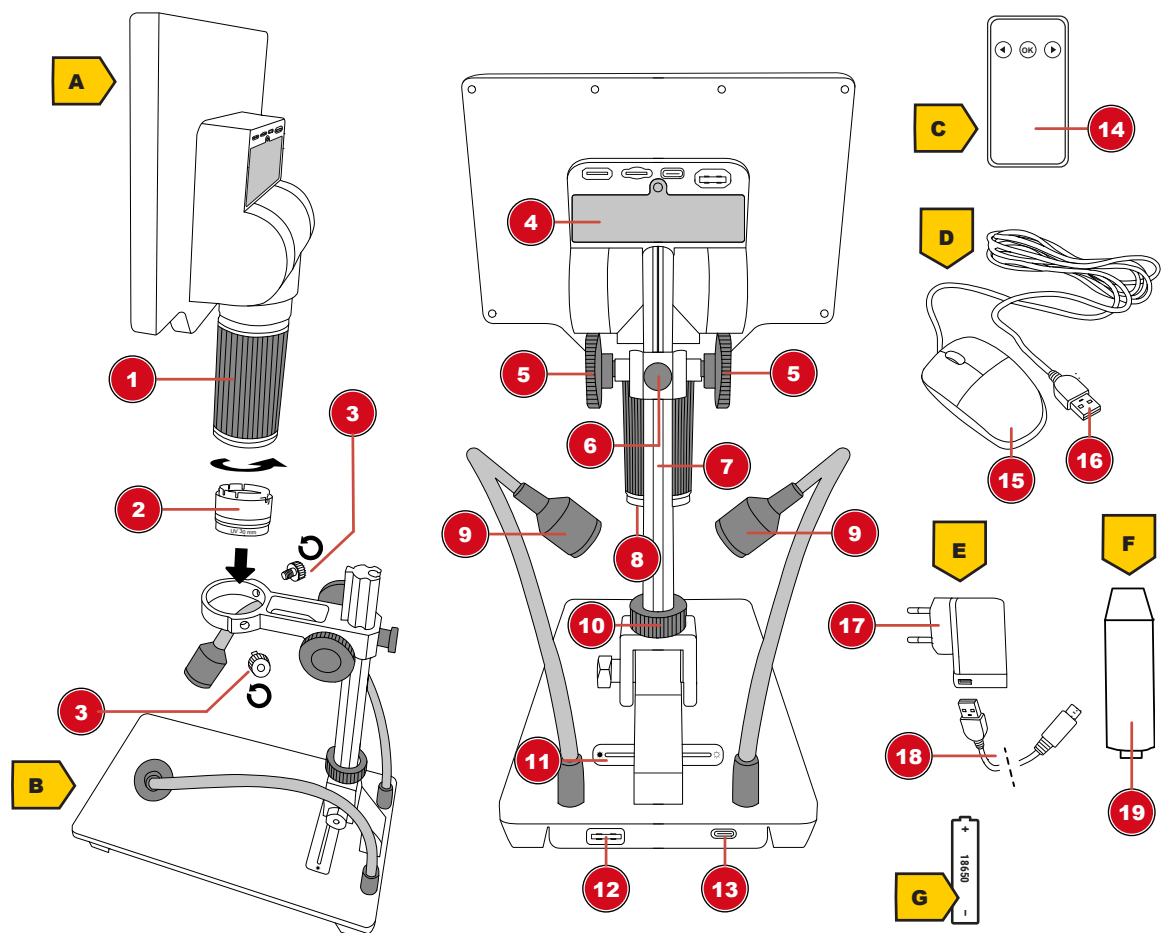
- Ingebouwde HD-lens
- Draaibare zoomring voor nauwkeurig en soepel scherpe stellen
- Optisch zoombereik: 2x tot 44x
- Digitale zoom 1x-16x
- Led-aanraakbalk voor eenvoudige helderheidsregeling
- Ondersteunt beeld-, video-opname- en afspeelfunctie
- Ondersteunt muisbesturing en afstandsbediening
- Ondersteunt HDMI+USB(UVC)+WIFI uitgang
- Beeld-in-beeld functie
- Diverse meet- en kalibratiefuncties
- Diverse beeldfuncties (helderheid, contrast, kleurmodi, spiegelen, enz.)
- Ondersteunt microSD-kaarten tot 64 GB
- Stroomvoorziening via 5V-voedingsadapter (USB Type-C) of batterijvoeding (optioneel): 1x Li-Ion batterij 3,7V (type 18650)

## 8 Kies een plaats

Kies een geschikte plaats vóór de opstelling en inbedrijfstelling.

Plaats het apparaat op een stabiele, vlakke en trillingsvrije ondergrond.

## 9 Onderdelenoverzicht en leveringsomvang



Afb. 1: Onderdelen van de microscoop

1 Zoomring	2 Diffusor met UV-filter (30 mm)
3 Blokkeerschroef (houder)	4 Batterijvak
5 Grove focus	6 Borgschroef voor hoogteverstelling
7 Looprail met geïntegreerd rek	8 Led-ringverlichting op de lcd-microscoop
9 Zwanenhals gereflecteerd licht op de voet	10 Borgschroef voor horizontale verstelling
11 Led-aanraakbalk om de helderheid te regelen	12 USB-A-poort op de standaard (voor aansluiting op lcd-microscoop)
13 USB-C-poort op de standaard (voor voedingsaansluiting)	14 IR-afstandsbediening
15 Muis	16 USB-A-connector (om de muis aan te sluiten op de lcd-microscoop)
17 Netstekker	18 USB-A naar USB-C-aansluiting (voor rechtstreekse aansluiting op de lcd-microscoop of op de microscoopstandaard)
19 Verlengstuk	

**Leveringsomvang:**

Lcd-microscoop (A), microscoopstandaard (B), afstandsbediening (C), muis (D), netadapter (E), 2x USB-C kabel, verlengstuk (F)

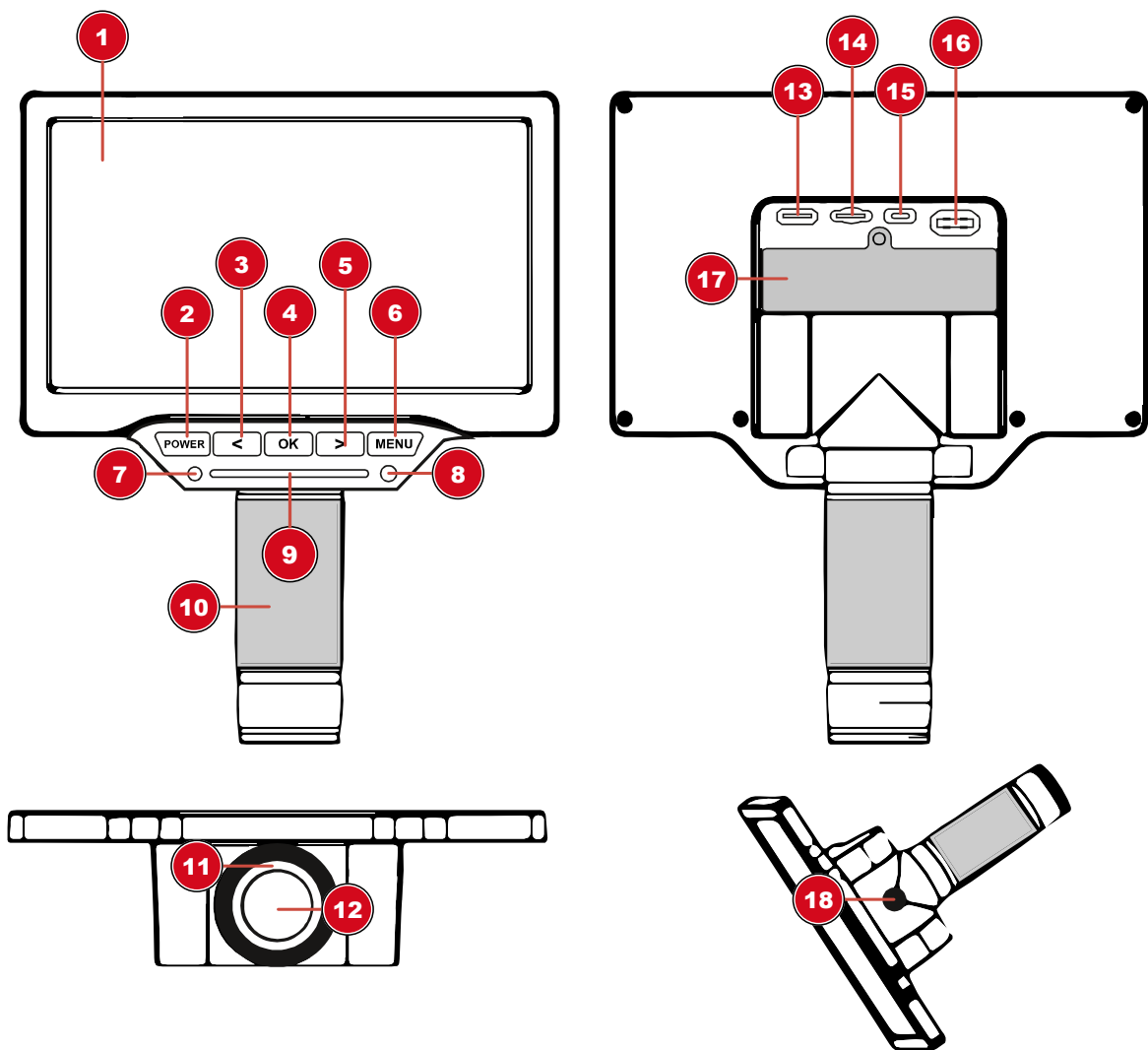
*Optioneel (niet inbegrepen):*

1x Li-Ion batterij 3,7V type 18650 (G)

Voor objectmetingen wordt het gebruik van een micrometerschaal aanbevolen.



## 10 Lcd-microscoop



1 Lcd-scherm (beweegbaar)	2 Aan/uit-knop (ingedrukt houden)
3 Linker knop (inzoomen)	4 OK-knop (foto/video maken)
5 Rechter knop (uitzoomen)	6 MENU-knop
7 Functielampje (display)	8 IR-ontvanger
9 Led-aanraakbalk om de helderheid te regelen	10 Zoom / fijne focus
11 Led-ringverlichting	12 Objectief
13 Video-uitgang (mini-HDMI)	14 MicroSD/TF-slot (max. 64 GB)
15 USB-C-poort (aan te sluiten op de standaard of rechtstreeks op de stekker)	16 USB-A-poort (muispoort)
17 USB-A naar USB-C mannetje	18 Statiefaansluiting

## 11 Microscoop monteren

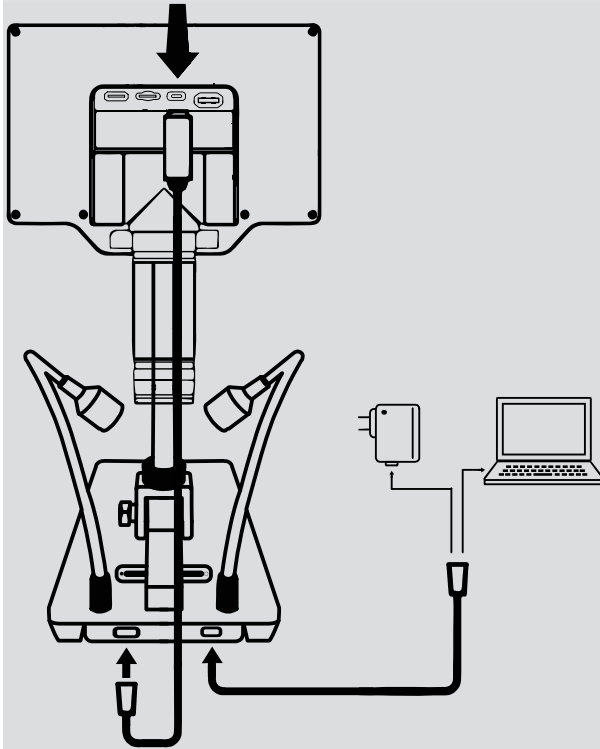
Om de lcd-microscoop op de standaard te monteren, doet u het volgende:

1. Plaats de lcd-microscoop in de houder en draai de twee bevestigingsschroeven met de hand vast.

2. **OPMERKING!** Voor hogere waarnemingsobjecten kan het meegeleverde verlengstuk in de montagedraad worden geschroefd. De rail wordt dan in het verlengstuk geschroefd. Hierdoor zal de werkhogte aanzienlijk toenemen.

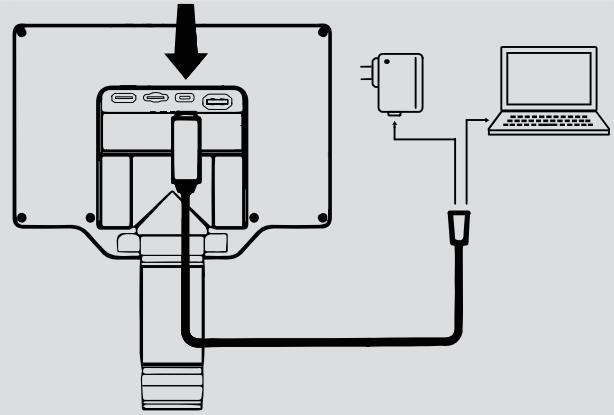
## 12 Stroomvoorziening tot stand brengen

Stroomvoorziening via USB-kabel met standaard



- Sluit de USB-A naar USB-C kabel aan op de lcd-microscop.
- Sluit de USB-kabel aan op de netspanningsadapter of de computer.

Stroomvoorziening via USB-kabel



- Sluit de USB-kabel aan op de netspanningsadapter of de computer.

### Stroomvoorziening via batterij (optioneel)

1. Draai de bevestigingsschroef van het batterijvak los en verwijder hem met een kruiskopschroevendraaier.
2. Verwijder het deksel van het batterijvak.
3. Plaats een 18650-batterij in het batterijvak. Zorg ervoor dat de batterijpolen (+/-) correct zijn uitgelijnd.
4. Sluit het batterijvak weer.
5. Breng de bevestigingsschroef weer aan en draai hem vast met de schroevendraaier.

Als u kort op de AAN/UIT-knop drukt, wordt de huidige status van de voeding of de batterijstatus weergegeven.

## 13 De verlichting aanpassen

De lcd-microscop is uitgerust met een led- ringverlichting voor een optimale objectverlichting. Bovendien zijn er twee zwanenhals-leds op de microscopstandaard. De helderheid kan traploos worden aangepast met de aanraakbalk.

1. Sluit de digitale microscoop aan op de PC.
2. Om de helderheid aan te passen, schuift u met uw vinger over het aanraakvlak op de lcd-microscoop of op de standaard. Het aanraakvlak toont de huidige helderheid, die van links naar rechts kan worden verhoogd. De helderheid volgt de aanraakpositie.
3. Gebruik de diffuser om reflecties/schijnsels tegen te gaan. U kunt ook de zwanenhalsverlichting gebruiken om de diffuser van buitenaf te verlichten.

## 14 Aansluiten op een PC

Het is mogelijk deze lcd-microscoop via USB aan te sluiten op een pc met het besturingssysteem Windows. Voor een juiste aansluiting gaat u als volgt te werk:

1. Steek de USB-A stekker van de USB-aansluitkabel in een vrije USB-poort op de pc. Als de verbinding tot stand is gebracht, gaat de led branden. De digitale microscoop is klaar voor gebruik.
2. Nadat de USB-kabel op de computer is aangesloten, kan het apparaat van stroom worden voorzien (USB UVC-modus) en worden gebruikt als een apparaat voor massaopslag (MSDC-modus). U kunt schakelen tussen USB UVC- en MSDC-modus door op de OK-toets te drukken.
3. De MSDC-modus voor massaopslag biedt toegang tot foto's en video's voor gegevensopslag.

### Video-uitgang (mini-HDMI)

Het huidige beeld kan ook worden overgebracht naar een extern scherm door een mini HDMI-kabel aan te sluiten. Om dit te doen, sluit u de mini HDMI-kabel aan op de "HD"-aansluiting van de lcd-microscoop.

### Gebruik als webcam

De camera kan tot oneindig scherpstellen. Dit betekent dat hij ook als webcam kan worden gebruikt.

## 15 Wifi-functie

Het apparaat biedt een wifi-functie om foto's en video's via smartphone/tablet te bekijken, te bedienen en af te spelen.

1. Download de iSmartDV-app (iOS of Android):



<http://www.bresser.de/download/9652100>

2. Druk op de MENU-knop en gebruik de rechter pijltjestoets om naar wifi te navigeren.
3. Druk op de knop OK om de wifi-verbinding te starten.
4. Maak verbinding met de wifi van de lcd-microscoop op de smartphone (VMS\*\*M\*\*\*\*\*device).  
Wachtwoord: 1234567890
5. Start de iSmartDV app en selecteer de lcd-microscoop.

## 16 De zoom aanpassen

De microscoop heeft een bijzonder groot zoombereik. De camera kan kleine voorwerpen uitvergroten, maar kan ook scherpstellen op voorwerpen op enkele meters afstand.

### Zoomring

---

Door aan de zoomring te draaien, kan het zoombereik worden gewijzigd en kan de scherpste worden aangepast door fijn te stellen.

#### **Digitale zoom**

Druk op de lcd-microscop op de linker pijltoets om uit te zoomen en op de rechter pijltoets om in te zoomen. De microscoop heeft een digitale zoom van 1x-16x.

**INSTRUCTIE! Wanneer u het zoombereik wijzigt, kan het ook nodig zijn de scherpstelling aan te passen. (zie ook "Scherpstellen van het object")**

## 17 Het object scherpstellen

De microscoop heeft een grove scherpstelling op de microscoopstandaard. Dit kan worden gebruikt om objecten scherp te stellen, zoals hieronder beschreven.

1. Monteer het verlengstuk indien nodig, afhankelijk van de hoogte van het object.
2. Maak de gewenste zoominstelling.
3. Stel scherp op het waar te nemen object met behulp van de grove scherpstelling.
4. Stel zo nodig de scherpste van het object afzonderlijk in met de zoomring (fijnafstelling), vooral wanneer u het zoomniveau wijzigt en/of de objectafstand verandert.

## 18 Opnemen

Aan de OK-toets in het menu kunnen drie verschillende acties worden toegewezen.

1. Druk op de MENU-knop en gebruik de pijl naar rechts om over te schakelen naar Instellingen. Druk de OK-knop.
2. Voor Foto/Video (SHORTCUT) drukt u op de knop OK, selecteert u Foto, Video of Bevriezen en drukt u op de knop OK om te bevestigen. Druk op de MENU-knop om het menu af te sluiten.
3. Als u op de knop OK drukt, wordt nu de toegewezen actie uitgevoerd. Er wordt bijvoorbeeld een foto of video gemaakt (alleen met een SD-kaart geplaatst) of een stilstaand beeld (FREEZE) gegenereerd voor de beeld-in-beeld-functie.

#### **Beeld-in-beeld (FREEZE) functie**

Instellen op bevroren in foto/video-instellingen (SHORTCUT).

Nu is het mogelijk om het menu bevroren/stilstaand beeld (FREEZE) in te stellen op volledig scherm, links, boven of  $\frac{1}{4}$  beeld in de instellingen. Dit maakt een beeld-in-beeld functie mogelijk voor directe vergelijking van de opnamen.

## 19 Afspelen

Druk op de MENU-knop en gebruik de pijl naar rechts om over te schakelen naar afspelen. Druk op de knop OK om te bevestigen.

#### **Foto Afspeel-modus**

- Druk op de rechterknop om naar de volgende foto te gaan.
- Houd de rechterknop ingedrukt om in te zoomen.
- Druk op de knop OK om de vergroting opnieuw in te stellen.
- Druk op de rechterknop om naar de vorige foto te gaan.
- Druk op de linkerknop om uit te zoomen.
- Druk op de MENU-knop om over te schakelen naar het afspeelmenu.

#### **Video afspelen**

1. Druk op de rechterknop om naar de volgende video te gaan.
2. Druk op de knop OK om de video af te spelen of te pauzeren.
3. Druk op de linkerknop om naar de vorige video te gaan.
4. Druk op de MENU-knop om over te schakelen naar het afspeelmenu.

## 20 IR-afstandsbediening

Dit apparaat ondersteunt IR-afstandsbediening om camerabewegingen te voorkomen.

MENU-knop: Druk tweemaal op de knop OK.

In-/uitschakelen: Druk lang op de knop OK.

## 21 muisbediening

Linker muisknop = linker muisknop (ingedrukt houden om te zoomen)

Middelste knop = OK knop (of dubbelklik linkermuisknop)

Rechter muisknop: Menu openen of sluiten

Muiswiel = vergroten of verkleinen (zoom)

## 22 Beeldinstellingen

Opmerkingen:

- Dubbelklik altijd op submenu-items.
- Klik op 1/2 BEELD om naar de volgende pagina in het menu te gaan of gebruik de pijltjestoetsen op het apparaat om naar de volgende pagina te gaan.

**Belichting (AE):** Auto / vergrendeld (LOCK): Vergrendelen van de huidige instelling van de belichtingswaarde.

**Beeldhelderheid (IMAGE BRIGHT.): Aanpassen** van de helderheidswaarde

**Witbalans (WB):** Witbalans aanpassen

Automatisch (AUTO): Het witbalansalgoritme bereikt een witbalans die geschikt is voor de meeste toepassingen.

Handmatig (MANUAL): Pas de R/G/B-waarde aan volgens uw voorkeur voor verschillende toepassingen.

Kalibreren (CAL): Kalibreer de witbalans om deze aan de huidige lichtomstandigheden aan te passen en een nauwkeurige witbalans te verkrijgen. Gebruik, indien mogelijk, een kalibratiekaart.

**Effect (EFFECT)**

Kleur (COLOR): Afbeelding in kleur

Zwart-wit: Zwart-wit beeld

Negatief (NEGA.): Negatief beeld

**WDR:** WDR (Wide Dynamic Range) compenseert sterke verschillen in contrast en helderheid.

**Contrast, verzadiging, beeldscherpte:** individueel ingesteld voor verschillende toepassingen.

**Horizontaal spiegelen (H MIRROR): Spiegel** het beeld horizontaal

**Spiegel verticaal (V FLIP): Spiegel** het beeld verticaal

**Frequentie (FREQUENCY):** Kies 50HZ of 60HZ afhankelijk van de frequentie van de lichtbron in de huidige omgeving om strepen in het beeld effectief te voorkomen.

---

## 23 Instellingen

**Foto/Video (SHORTCUT):** Selecteer functie voor de knop OK (Foto/Video/Freeze)

Foto: selecteer afbeeldingsresolutie: 4 MP of 16 MP\* (\*geïnterpoleerd)

Video: Kies de videoresolutie: 1080p @ 30 fps of 720p @ 60 fps

**Lcd helderheid (LCD BRIGHT.):** Instellen van de helderheid van het lcd-scherm.

**AUTO UIT:** Schakel het apparaat uit na 1, 3 of 5 minuten van inactiviteit.

**TAAL: Menutaal instellen :** EN (Engels), CN (Chinees), JA (Japans), RU (Russisch), DE (Duits), FR (Frans), ES (Spaans), PT (Portugees).

**Datum / Tijd (DATE TIME):** Stel datum (jaar / maand) en tijd (uur / minuut / seconde) in.

**Standaard (DEFAULT):** Reset naar de fabrieksinstellingen.

**Format (FORMAT):** Format SD/TF-kaart

## 24 Markeringsfunctie

Opmerkingen:

- Dubbelklik altijd op submenu-items.

### Muis

Cursor selecteren: Pijl (ARROW), Kruis (CROSS), Hand (Hand)

**Kruiscursor (CROSS CUR.):**

Uit (OFF): Kruis uit

Liniaal: Toon kruisliniaal in het midden

Midden: Toon kruis in het midden

**Lijnindex (LINE INDEX)**

Keuze uit een van de 8 werkruimtes

**Lijnweergave (LINE SHOW)**

UIT / AAN: Toon of verberg de werkruimte

**LIJNTYPE**

Kies Horizontale of Verticale lijn

**Lijnpositie (LINE POSITION)**

Gebruik het muiswiel om de positie van de lijn te verplaatsen

**Lijnbreedte (LINE WIDTH)**

Vergroot of verklein de breedte van de lijn

**Lijnkleur (LINE COLOR)**

Selecteer de kleur van de lijn (zwart, wit, rood, groen, blauw, geel)

## 25 Meetfunctie

Opmerkingen:

- Klik met de rechtermuisknop om het menu te openen en klik vervolgens op het menu Meetfuncties.
- Dubbelklik altijd op submenu-items.
- Maximaal 100 groepen van gegevens mogelijk.
- Elke groep krijgt maximaal 10 punten.

- 
- Om de huidige geselecteerde functie te resetten: Klik met de rechtermuisknop om het menu te openen en klik dan op QUIT. Nu kunt u een nieuwe functie gebruiken.

### **Meting (MEAS.)**

Wissen: Kies wat u wilt verwijderen.

Opslaan: Opslaan op een van de 8 opslagpunten.

Terug: Reset om een nieuwe functie te kunnen gebruiken.

### **Kalibratie-index (CAL INDEX)**

Keuze uit een van de 8 werkruimtes

### **Kalibratie (CALIBRATION)**

Selecteer eenheid: 100 mm / 10 mm / 1 mm

### **PUNT**

Aantal: Meetpunt toegewezen met coördinaten

RGB: Huidige RGB-waarde meten

YUV: Huidige YUV-waarde meten

### **LINE:**

Punt (PP): Meet de afstand tussen twee punten

Lijn (PL): Het meten van de verticale afstand van een punt tot een rechte lijn

Segment (ML): Onregelmatige lijn. Ga beetje bij beetje langs de lijn met een muisklik. Druk op de middelste muisknop om het instellen van de punten te stoppen.

### **Vorm**

Rechthoek (RECT): De lengte van de rechthoek meten

Veelhoek (POLYGON): Meet de oppervlakte van de veelhoek

### **Rond (CIRCLE)**

Radius (RADIUS): Stel een cirkelpunt en straal in.

Diameter (DIAM): Stel een cirkelpunt en radius in met diameterberekening.

3POINT: Bepaal 3 punten en gebruik ze om de straal en de oppervlakte van de cirkel te berekenen.

### **HOEK**

Boog: Bepaal 3 punten en gebruik ze om de straal en de oppervlakte van de cirkel te berekenen.

Hoek: Meet de hoek tussen twee lijnstukken.

## 26 Technische gegevens

Schermgrootte	17,8 cm (7")
Schermresolutie	1024x600 pixels
Optisch zoombereik	2x tot 44x
Digitale zoom	1x tot 16x
Sensor	1/3" (BSI)
Sensorresolutie	2688x1512 pixels (4MP)

Pixelgrootte	2µm x 2µm
Beeldresolutie	2688x1512 pixels, 5376x3024 pixels (geïnterpoleerd)
Refreshrate	1080p@30fps, 720p@60fps
Beeldveld:	36 x 20,5 mm (10x) of 1,6 x 2,9 mm (280x)
Werkafstand	22 mm tot ca. 195 mm
Scherpstelafstand	22 mm tot oneindig
Verlichtingsring	6 leds
Zwanenhalsverlichting	Een spotted per stuk
PC-aansluiting	USB-A*
Aansluitinterface:	USB Type-C (USB 2.0)
Video-uitgang	Mini-HDMI
Geheugenkaartslot	microSD / TF (Maximum 64GB geheugenkaarten)
Wifibereik	Maximaal 10 meter
Bereik IR-afstandsbediening	Maximaal 5 meter
Muisinterface	USB A
Voeding	5V via USB-aansluiting* of netspanningsadapter
Batterij (optioneel)	18650 lithium-ion batterij
Afmetingen	174 x 129 x 51 mm
Gewicht	320 g (met batterijen), 270 g (zonder batterijen)
*De gegevensoverdracht en de stroomvoorziening vinden tegelijkertijd plaats via de USB-poort op de pc	


## 27 Probleemoplossing

Vraag	Antwoord
De lcd-microscop gaat niet aan.	Controleer of de stroom goed is aangesloten. Controleer of de batterij correct is geplaatst.
Het lcd-scherm geeft niets weer.	Controleer of de monitor is ingeschakeld. Controleer of de monitor is overgeschakeld op de HDMI-uitgangsmodus.
Storing of ongevoeligheid van de witte led-aanraakbalk.	Controleer of uw vinger te droog of te nat is. Zorg ervoor dat er geen bron van interferentie in het gebied is. Gebruik de meegeleverde netspanningsadapter.
De witte led-aanraakbalk wordt weerspiegeld in het scherm.	Probeer de witte led te dimmen of uit te schakelen (gebruik omgevingslicht). Probeer een hoek te maken tussen de lensbuis en het waarnemingsobject om het reflectiepunt te vermijden.
Het beeld van de lcd-microscop is te donker of te helder.	Zorg ervoor dat de lens is gericht op het waarnemingsobject. Controleer of de verlichting aan is. Controleer of de helderheid van het scherm te donker is ingesteld.
De lcd-microscop is onscherp of vuil.	Reinig de lens en het filter. Zorg ervoor dat de lens is gericht op het waarnemingsobject.



De lcd-microscoop kan geen afbeeldingen of video's opslaan of toont een kaartfout.	Formateer de SD/TF-kaart of gebruik een nieuwe kaart.
De muis werkt niet.	Sluit de muis aan en weer af of start het apparaat opnieuw op.
Kan geen verbinding maken of beeldvertraging.	Vermijd het afdekken van het antennegebied. Zorg ervoor dat er geen bron van interferentie in het gebied is.

## 28 EG-verklaring van overeenstemming

 Bresser GmbH verklaart hierbij dat het apparaat-type met artikelnummer 9652100 in overeenstemming is met Richtlijn: 2014/53/EU. De volledige tekst van de EU-verklaring van overeenstemming is beschikbaar op het volgende internetadres: [www.bresser.de/download/9652100/CE/9652100\\_CE.pdf](http://www.bresser.de/download/9652100/CE/9652100_CE.pdf)

## 29 Verwerking



Gooi het verpakkingsmateriaal weg volgens het soort materiaal. Informatie over een correcte verwerking kan worden verkregen bij gemeentelijke afvalverwerkingsdiensten of het Milieuagentschap.



Gooi elektronische apparaten niet bij het huisvuil!

Volgens de Europese richtlijn 2012/19/EU betreffende afgedankte elektrische en elektronische apparatuur en de omzetting daarvan in nationaal recht moet gebruikte elektrische apparatuur gescheiden worden ingezameld en op milieuvriendelijke wijze worden gerecycled.

## 30 Garantie

De normale garantieperiode is 2 jaar en gaat in op de dag van aankoop. Om in aanmerking te komen voor een vrijwillige verlengde garantieperiode zoals vermeld op de verpakking, is registratie via onze website vereist.

U kunt de volledige garantievoorwaarden, informatie over de verlenging van de garantieperiode en de details van onze dienstverlening raadplegen op [www.bresser.de/warranty](http://www.bresser.de/warranty).



## Service

### DE AT CH BE

Bei Fragen zum Produkt und eventuellen Reklamationen nehmen Sie bitte zunächst mit dem Service-Center Kontakt auf, vorzugsweise per E-Mail.

E-Mail: [service@bresser.de](mailto:service@bresser.de)  
Telefon\*: +49 28 72 80 74 210

**BRESSER GmbH**  
Kundenservice  
Gutenbergstr. 2  
46414 Rhede  
Deutschland

\*Lokale Rufnummer in Deutschland (Die Höhe der Gebühren je Telefonat ist abhängig vom Tarif Ihres Telefonanbieters); Anrufe aus dem Ausland sind mit höheren Kosten verbunden.

### GB IE

Please contact the service centre first for any questions regarding the product or claims, preferably by e-mail.

E-Mail: [service@bresseruk.com](mailto:service@bresseruk.com)  
Telephone\*: +44 1342 837 098

**BRESSER UK Ltd.**  
Suite 3G, Eden House  
Enterprise Way  
Edenbridge, Kent TN8 6HF  
Great Britain

\*Number charged at local rates in the UK (the amount you will be charged per phone call will depend on the tariff of your phone provider); calls from abroad will involve higher costs.

### FR BE

Si vous avez des questions concernant ce produit ou en cas de réclamations, veuillez prendre contact avec notre centre de services (de préférence via e-mail).

E-Mail: [sav@bresser.fr](mailto:sav@bresser.fr)  
Téléphone\*: 00 800 6343 7000

**BRESSER France SARL**  
Pôle d'Activités de Nicopolis  
314 Avenue des Chênes Verts  
83170 Brignoles  
France

\*Prix d'un appel local depuis la France ou Belgique

### NL BE

Als u met betrekking tot het product vragen of eventuele klachten heeft kunt u contact opnemen met het service centrum (bij voorkeur per e-mail).

E-Mail: [info@bresserbenelux.nl](mailto:info@bresserbenelux.nl)  
Telefoon\*: +31 528 23 24 76

**BRESSER Benelux**  
Smirnoffstraat 8  
7903 AX Hoogeveen  
The Netherlands

\*Het telefoonnummer wordt in het Nederland tegen lokaal tarief in rekening gebracht. Het bedrag dat u per gesprek in rekening gebracht zal worden, is afhankelijk van het tarief van uw telefoon provider; gesprekken vanuit het buitenland zullen hogere kosten met zich meebrengen.

### ES PT

Si desea formular alguna pregunta sobre el producto o alguna eventual reclamación, le rogamos que se ponga en contacto con el centro de servicio técnico (de preferencia por e-mail).




E-Mail: [servicio.iberia@bresser-iberia.es](mailto:servicio.iberia@bresser-iberia.es)  
Teléfono\*: +34 91 67972 69

**BRESSER Iberia SLU**  
c/Valdemorillo, 1 Nave B  
P.I. Ventorro del Cano  
28925 Alcorcón Madrid  
España

\*Número local de España (el importe de cada llamada telefónica dependen de las tarifas de los distribuidores); Las llamadas des del extranjero están ligadas a costes suplementarios..

---

**Bresser GmbH**  
Gutenbergstraße 2  
46414 Rhede · Germany  
[www.bresser.de](http://www.bresser.de)

    @BresserEurope

